

FIG. 1

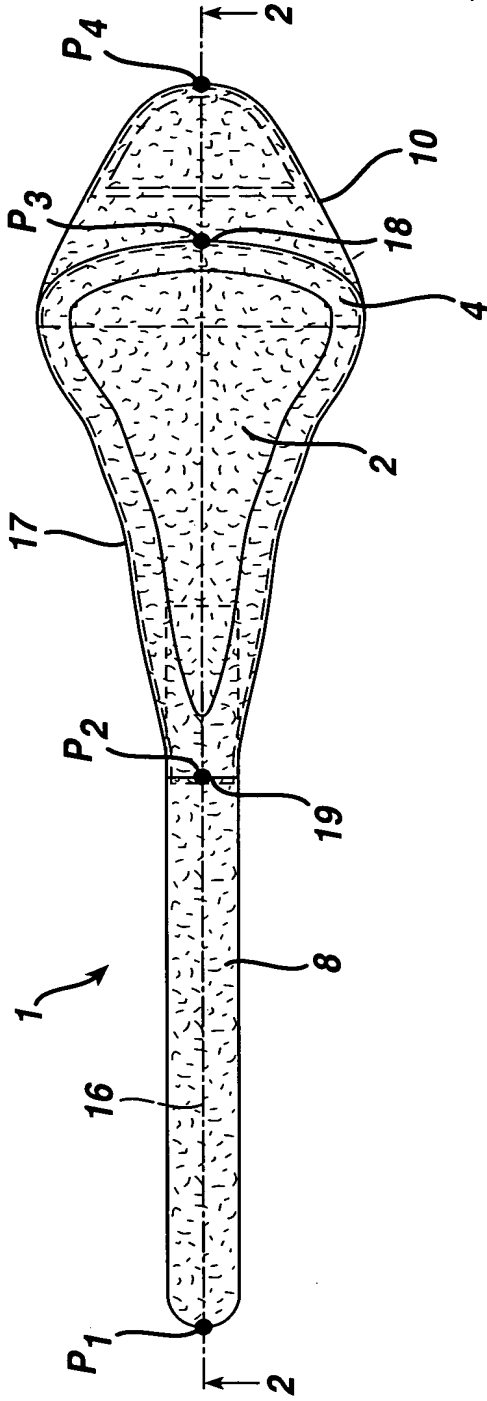
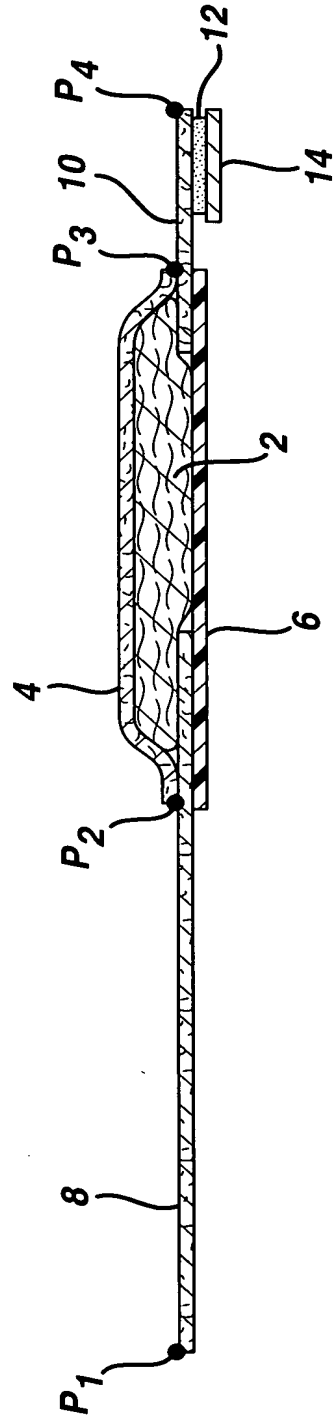
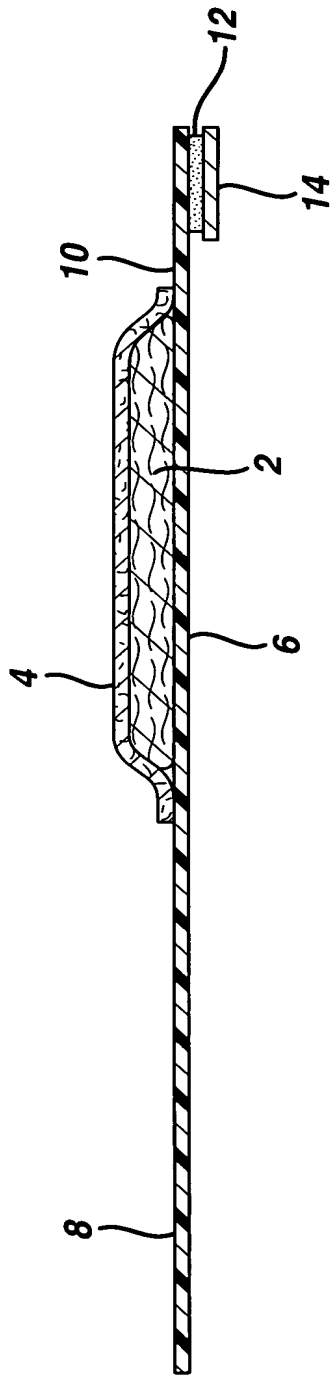


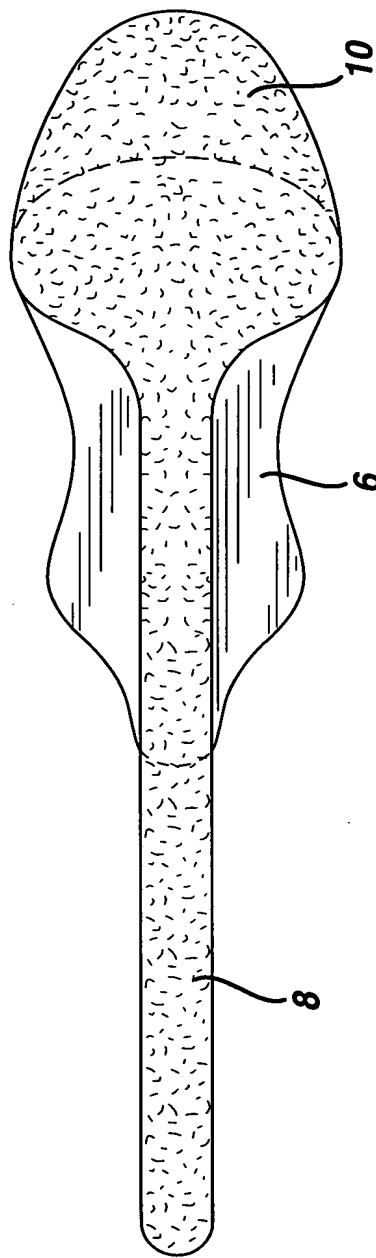
FIG. 2



**FIG. 3**



**FIG. 4**



**FIG. 5**

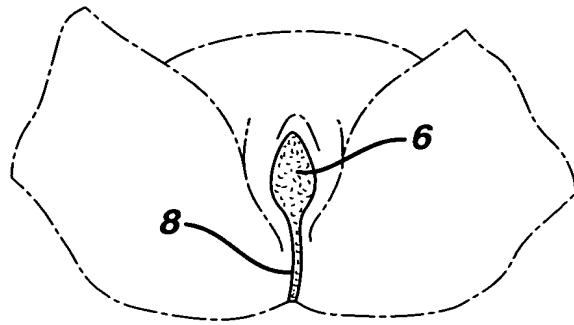
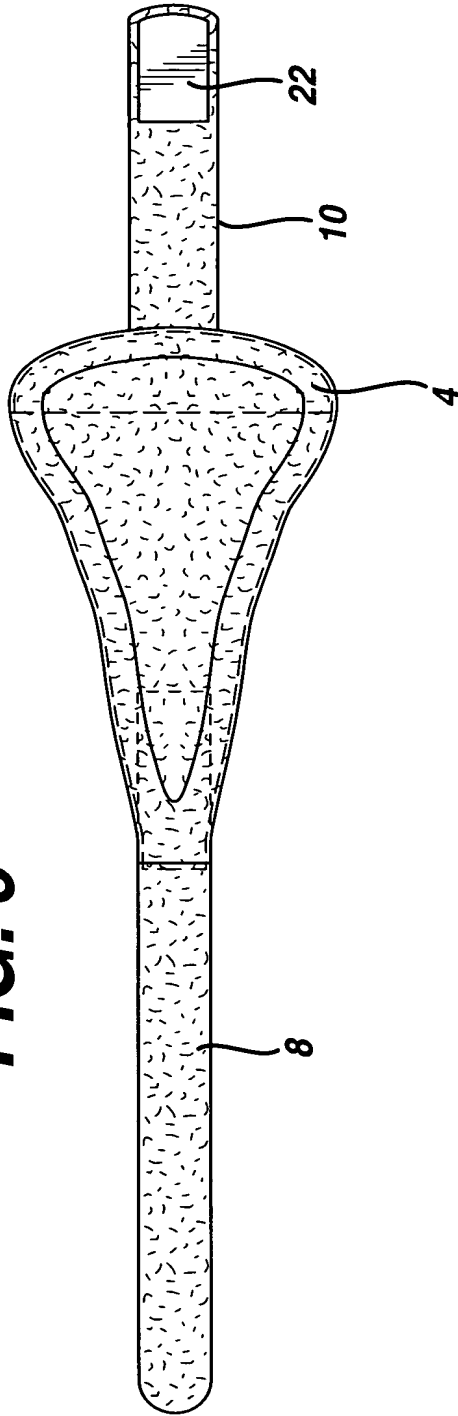
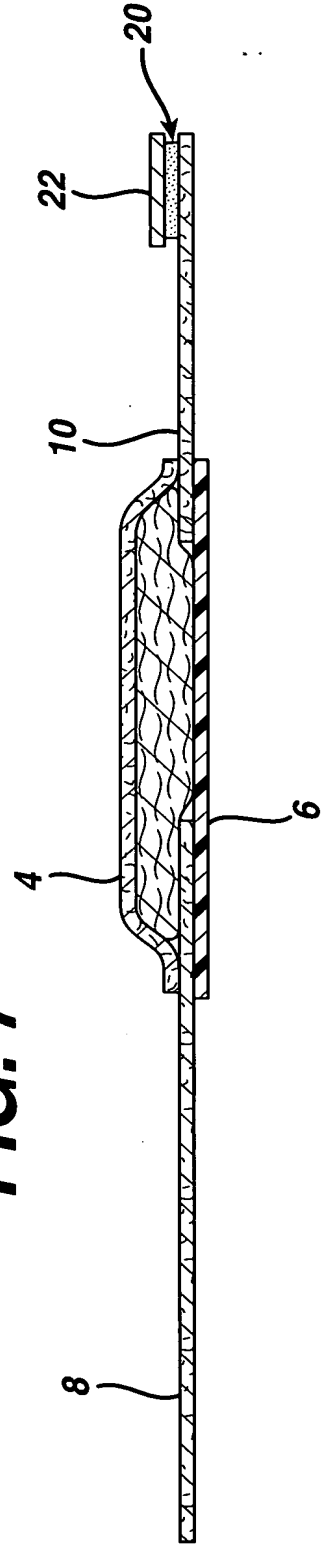


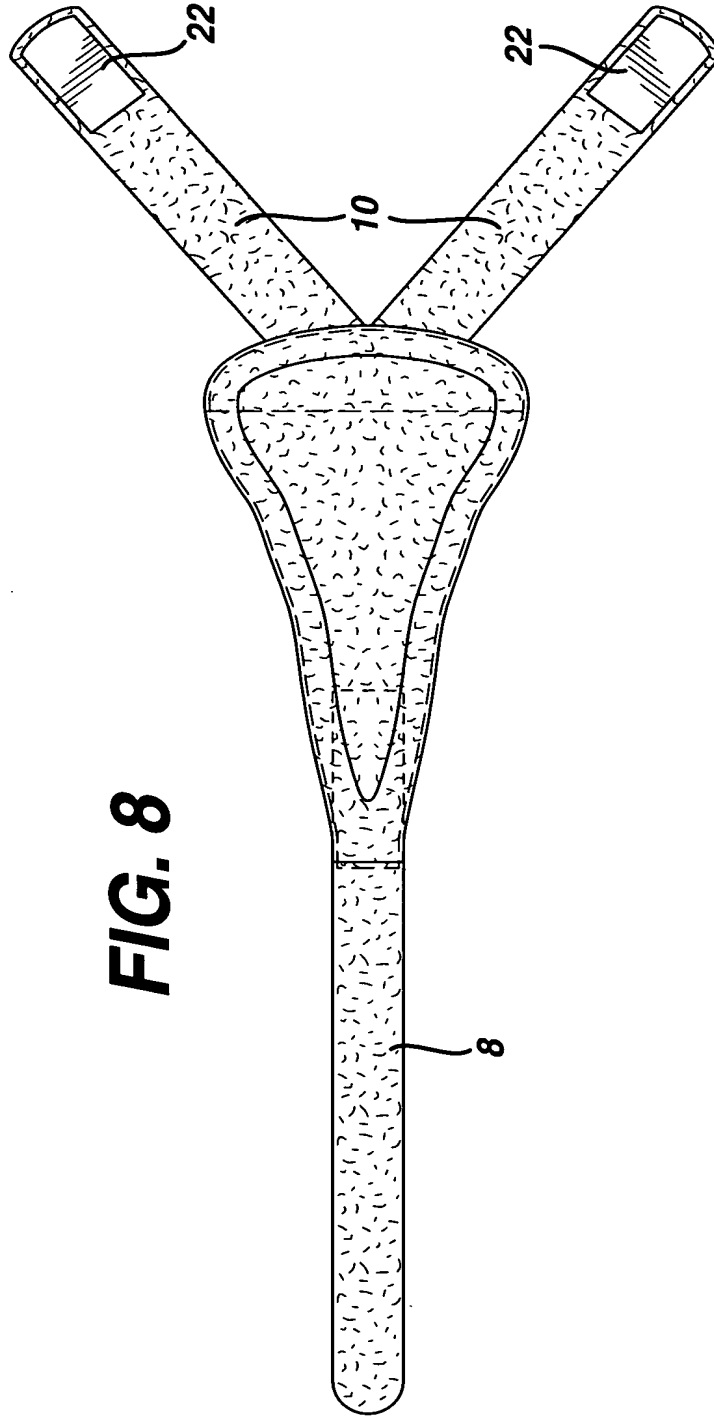
FIG. 5

**FIG. 6**



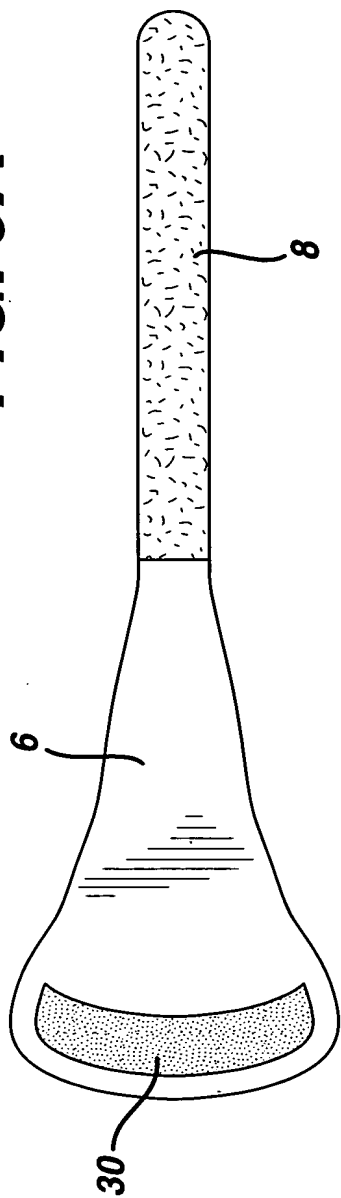
**FIG. 7**





**FIG. 8**

**FIG. 9A**



**FIG. 9B**

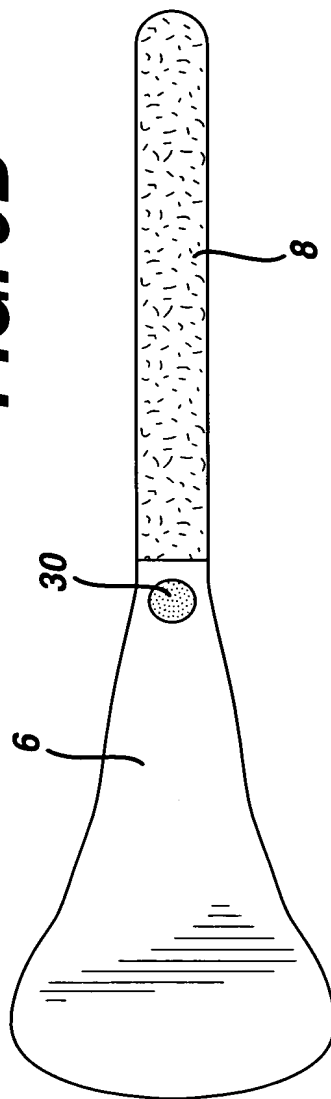


FIG. 10

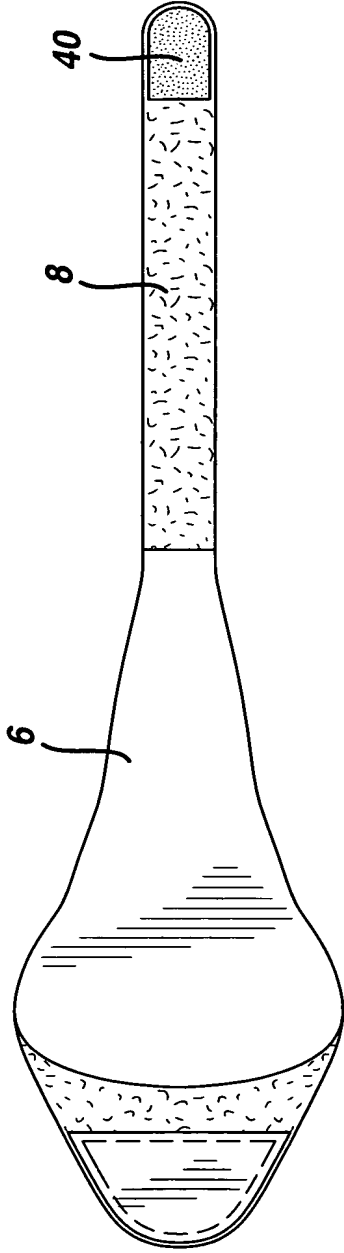
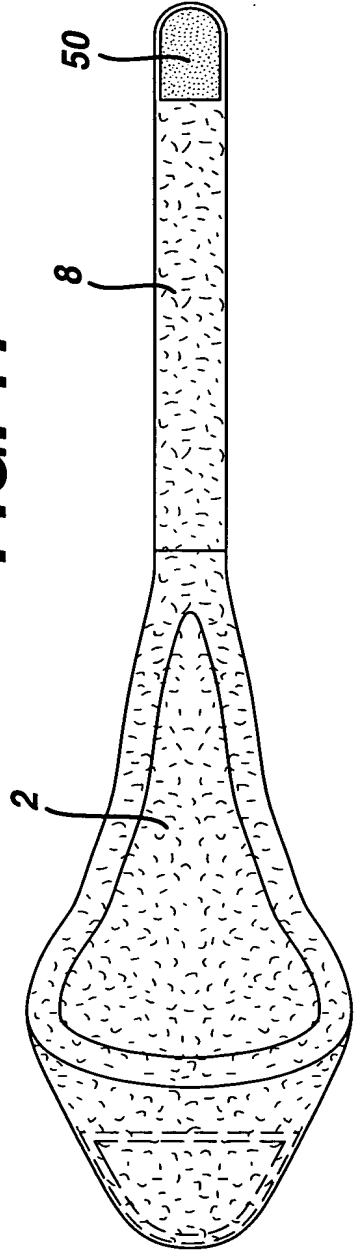
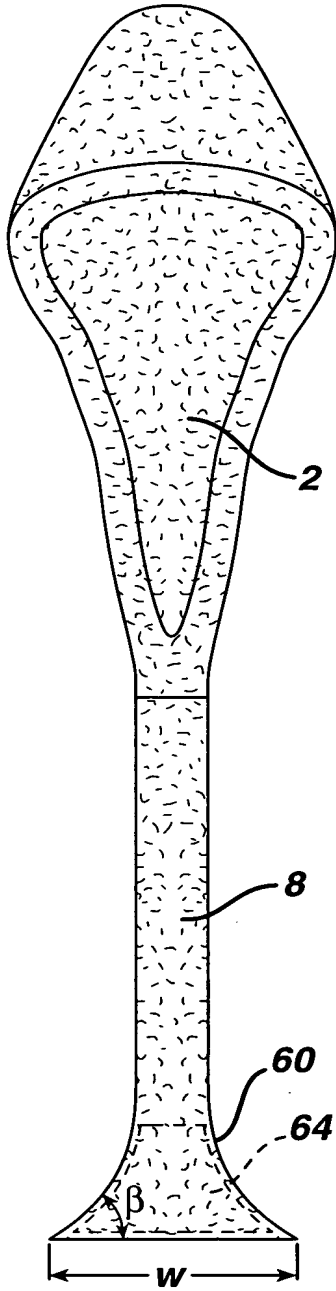


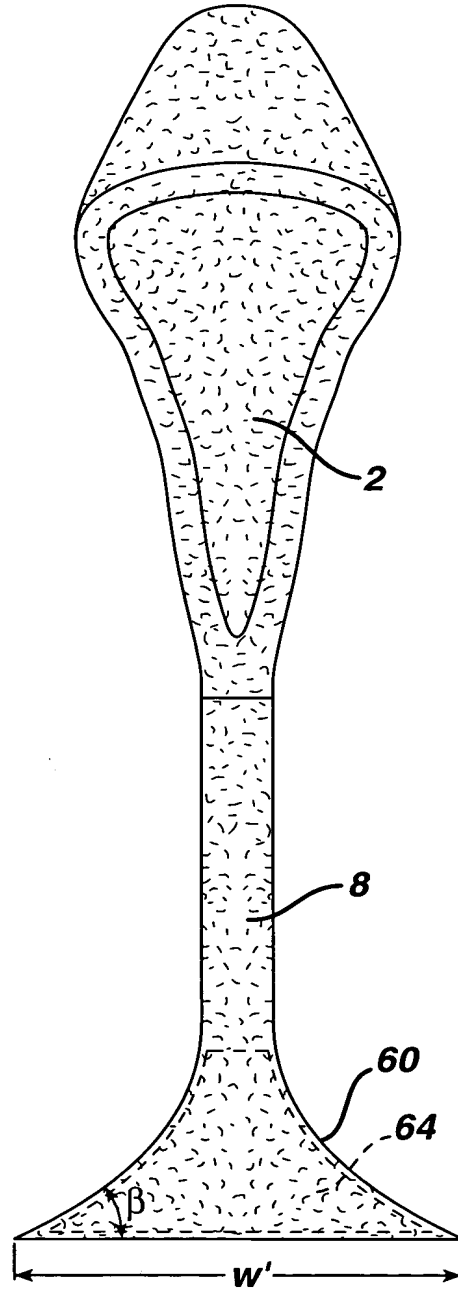
FIG. 11



**FIG. 12A**



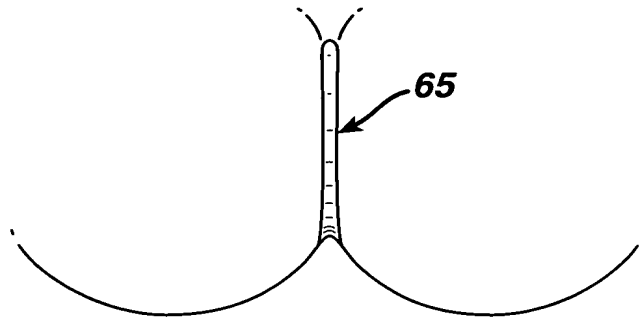
**FIG. 12B**



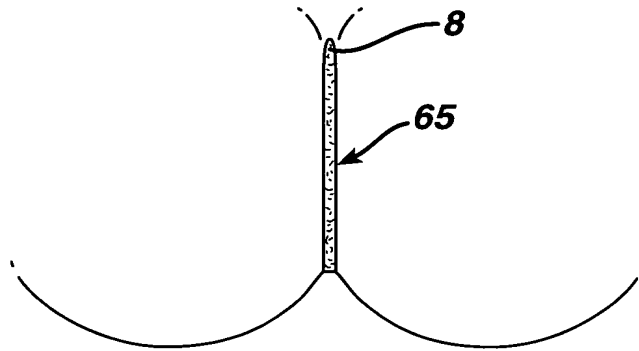
FOSTER HOLDEN



**FIG. 13A**



**FIG. 13B**



**FIG. 13C**

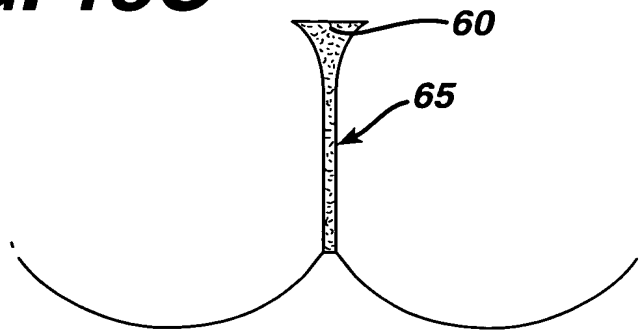


FIG. 13A

**FIG. 14**

**FIG. 15**

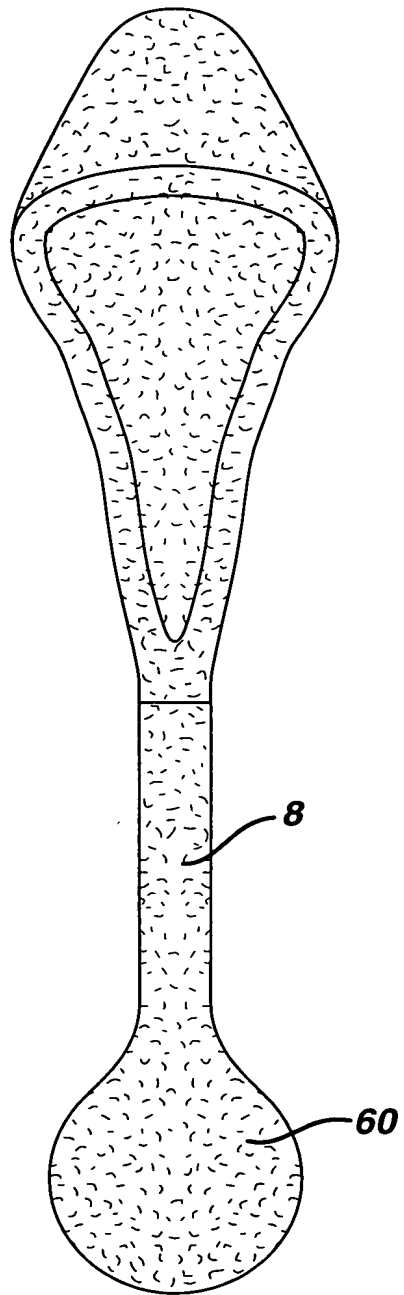
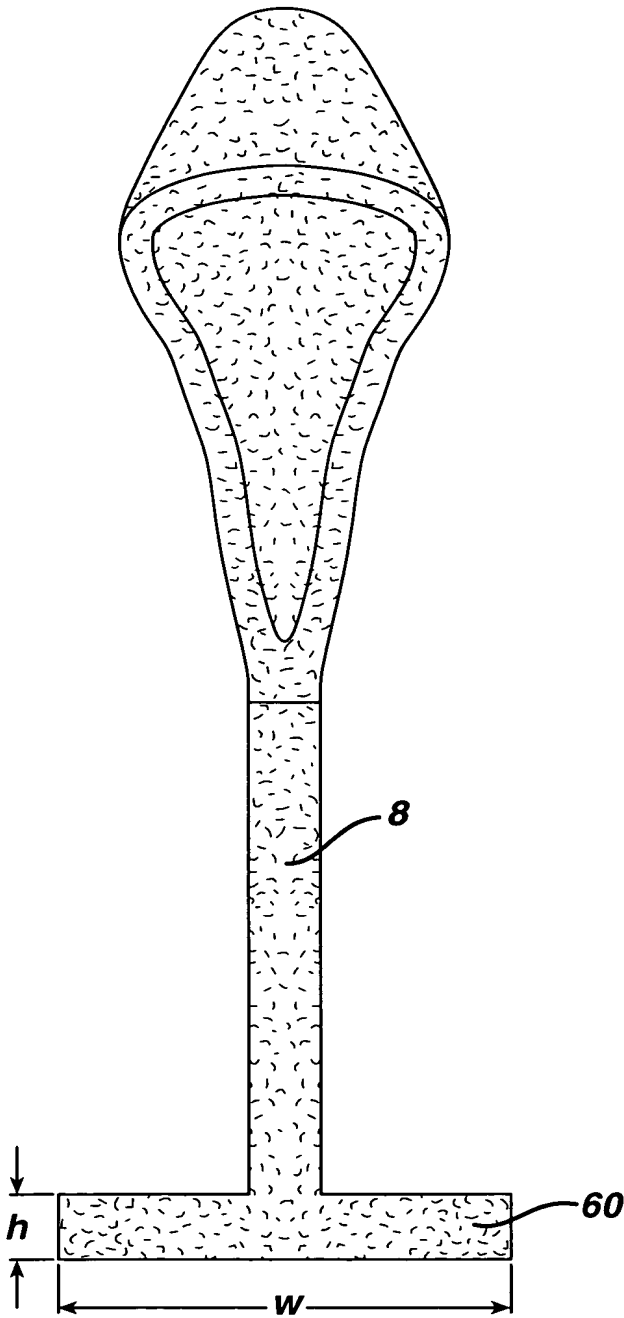
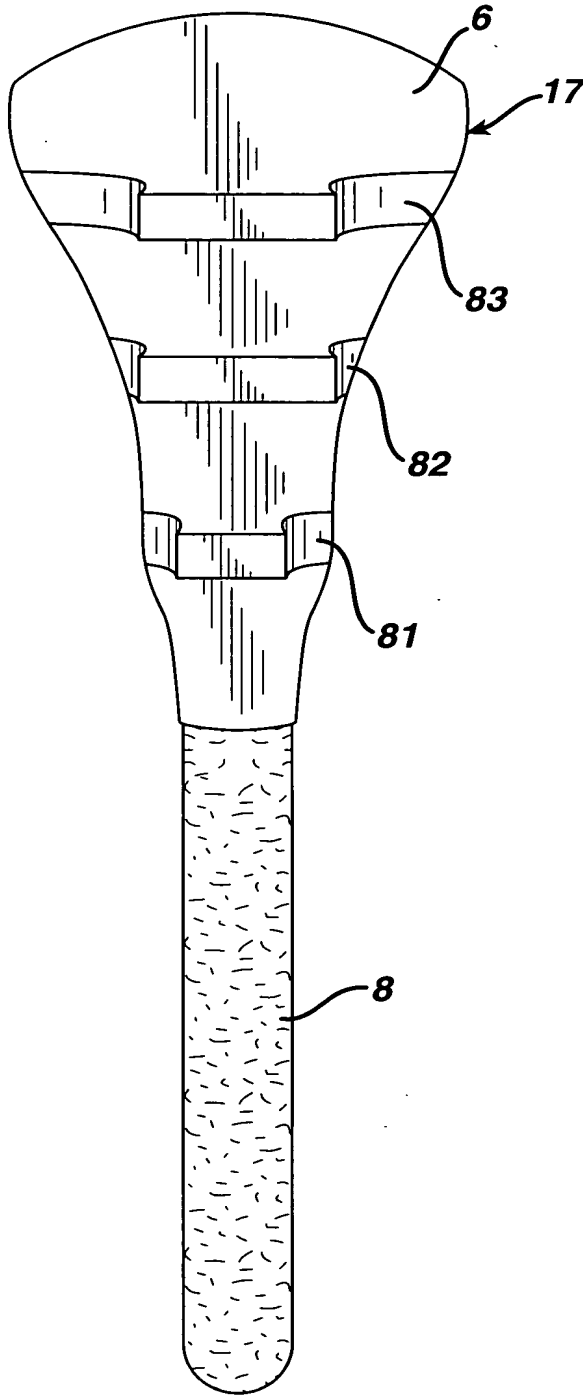


FIG. 14

**FIG. 16A**



**FIG. 16B**

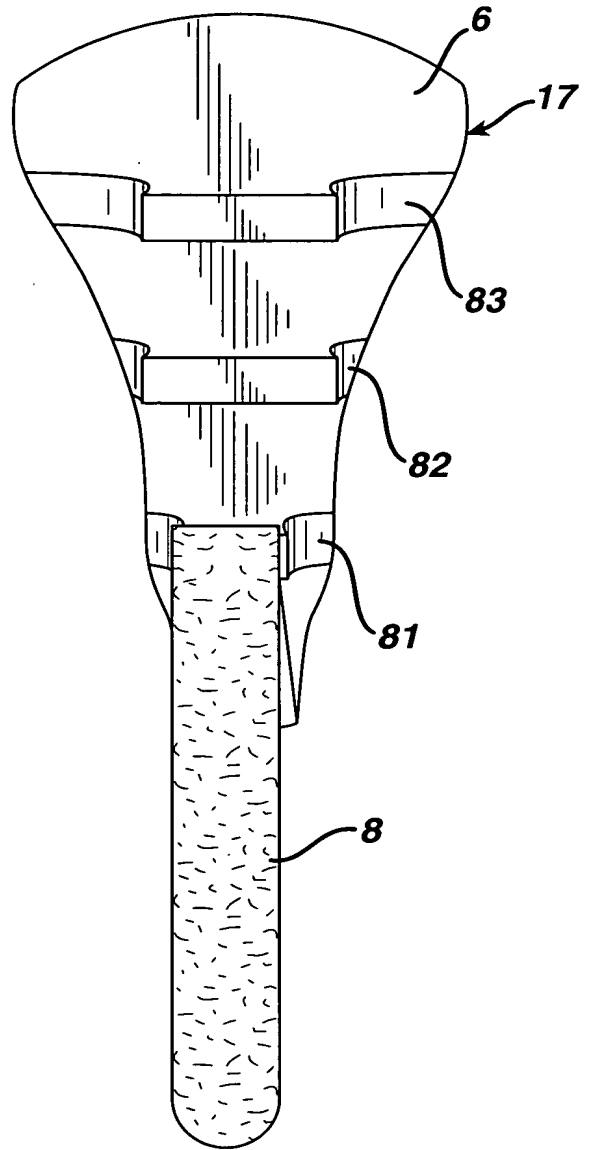
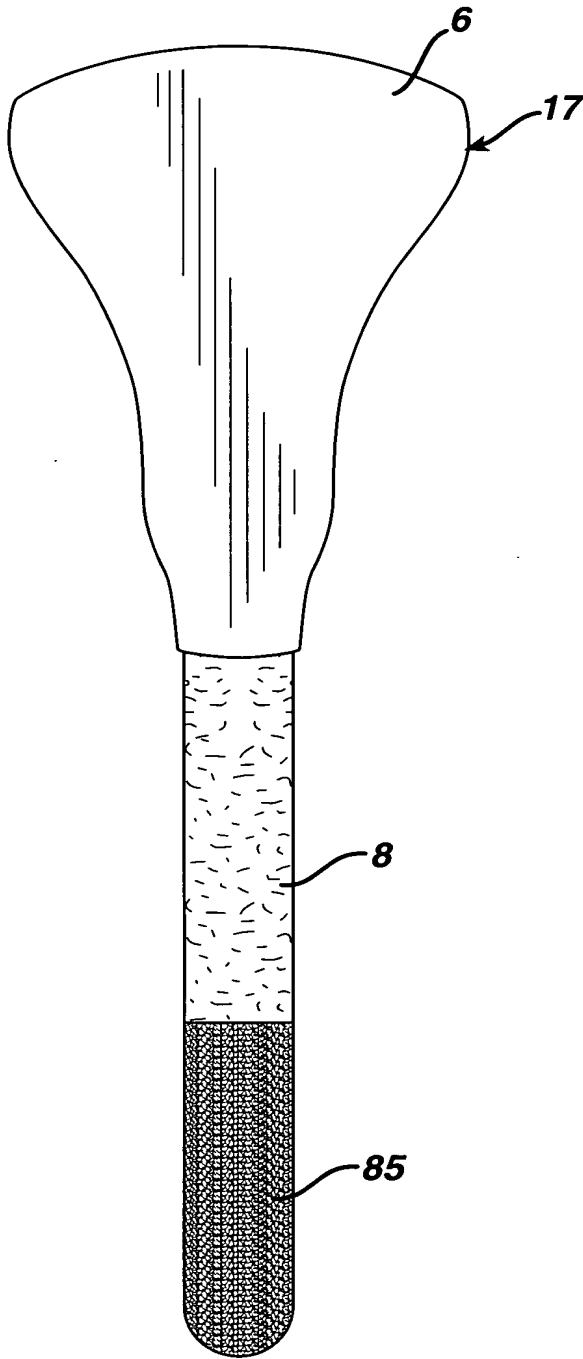
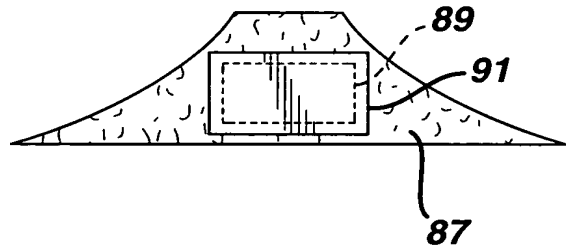


FIG. 16A

**FIG. 17A**



**FIG. 17B**



**FIG. 17C**

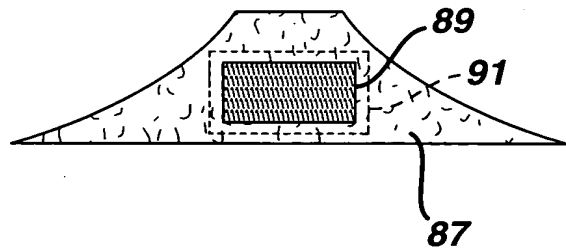
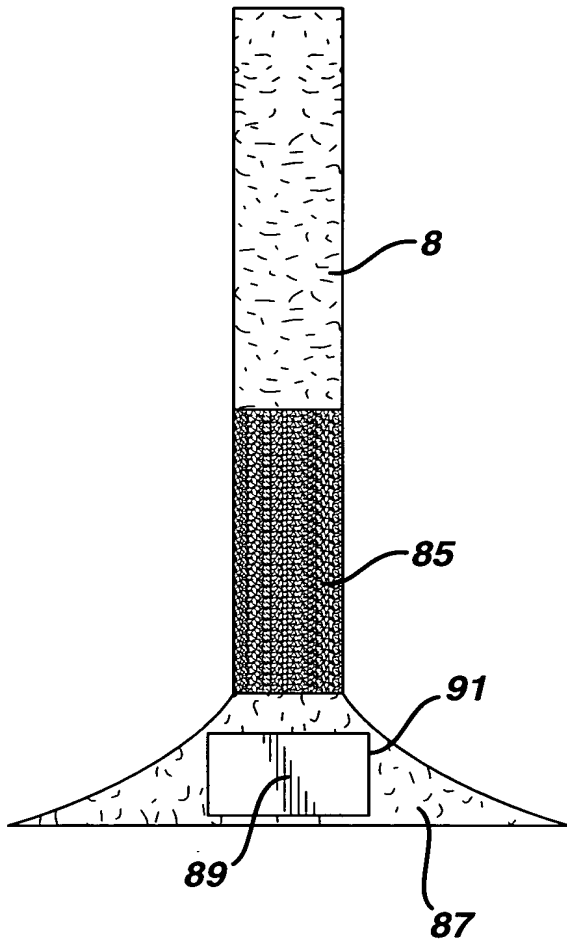


FIG. 17A

**FIG. 17D**



**FIG. 17E**

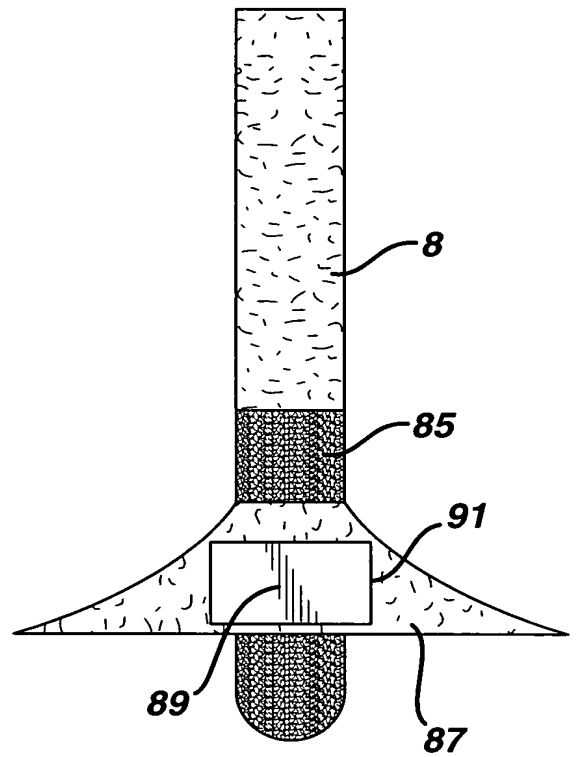
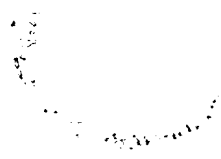
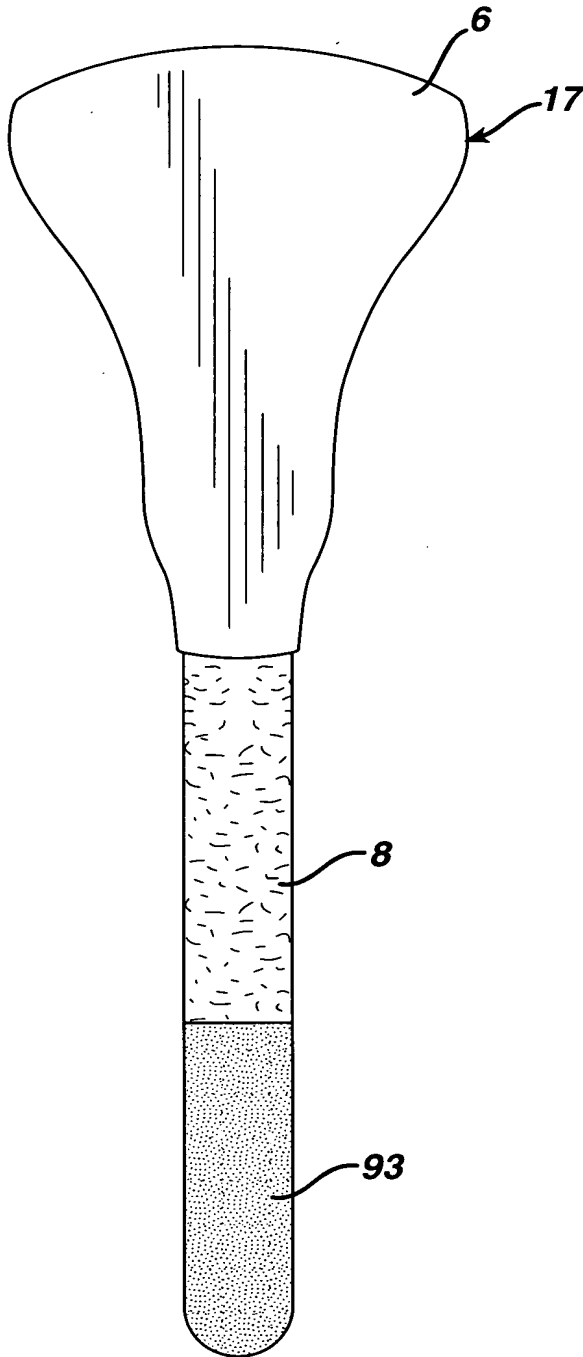


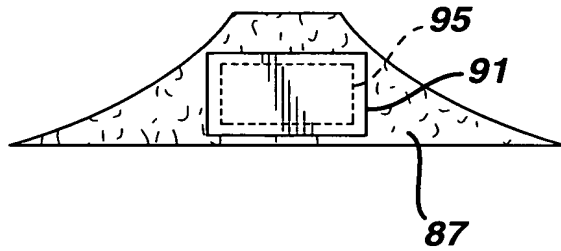
FIG. 17D



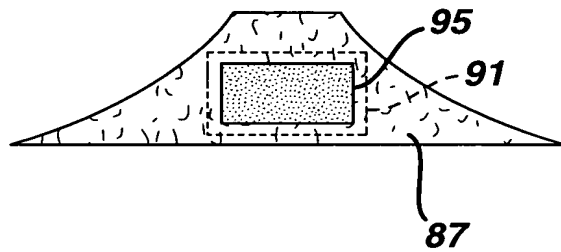
**FIG. 18A**



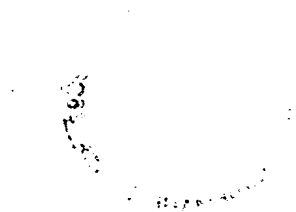
**FIG. 18B**



**FIG. 18C**



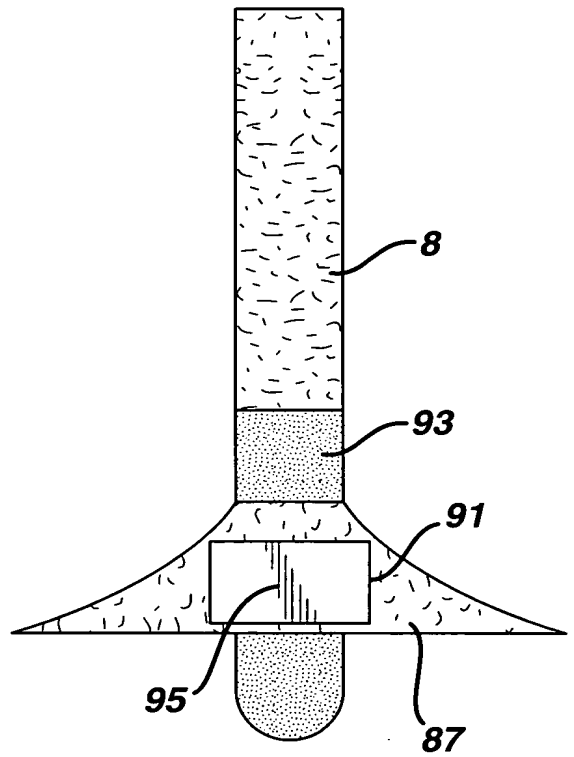
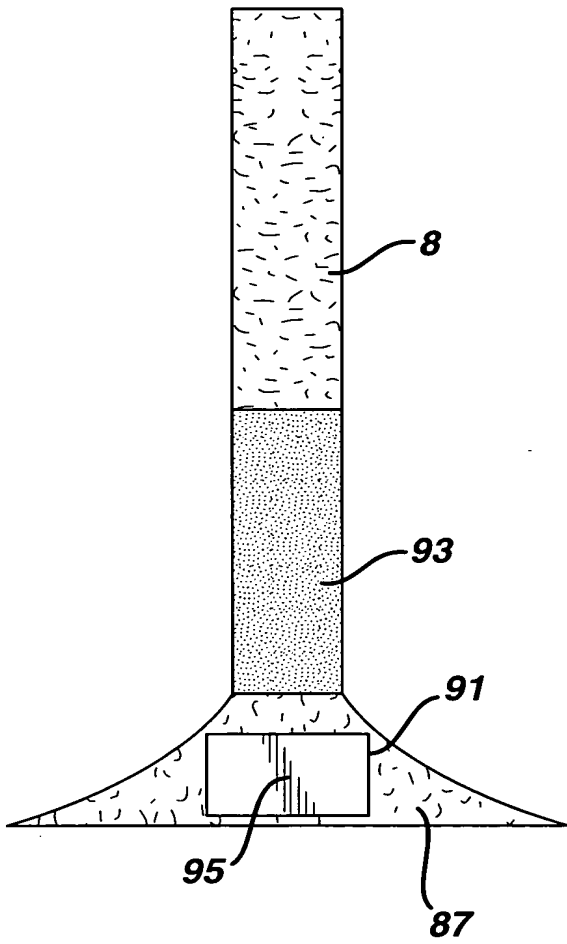
"PATENT" 1664660



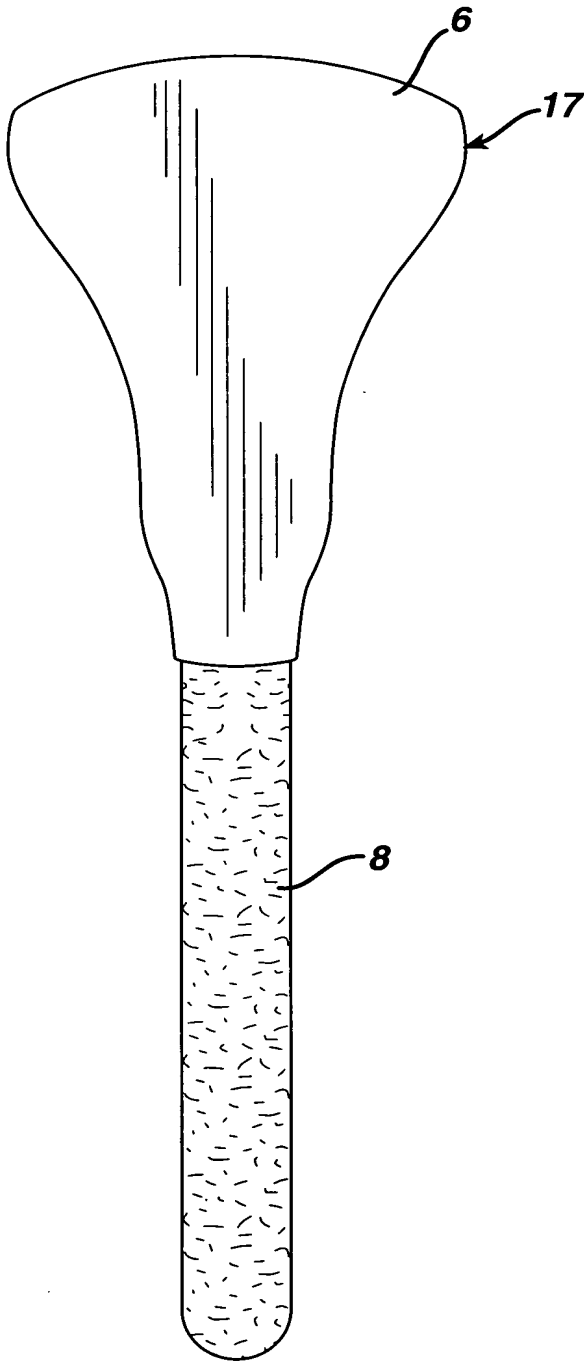
**FIG. 18D**

**FIG. 18E**

FOOT "H66660



**FIG. 19A**



**FIG. 19B**

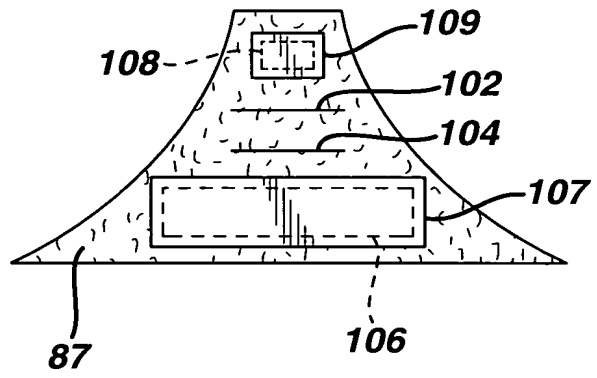


FIG. 19A



**FIG. 19C**

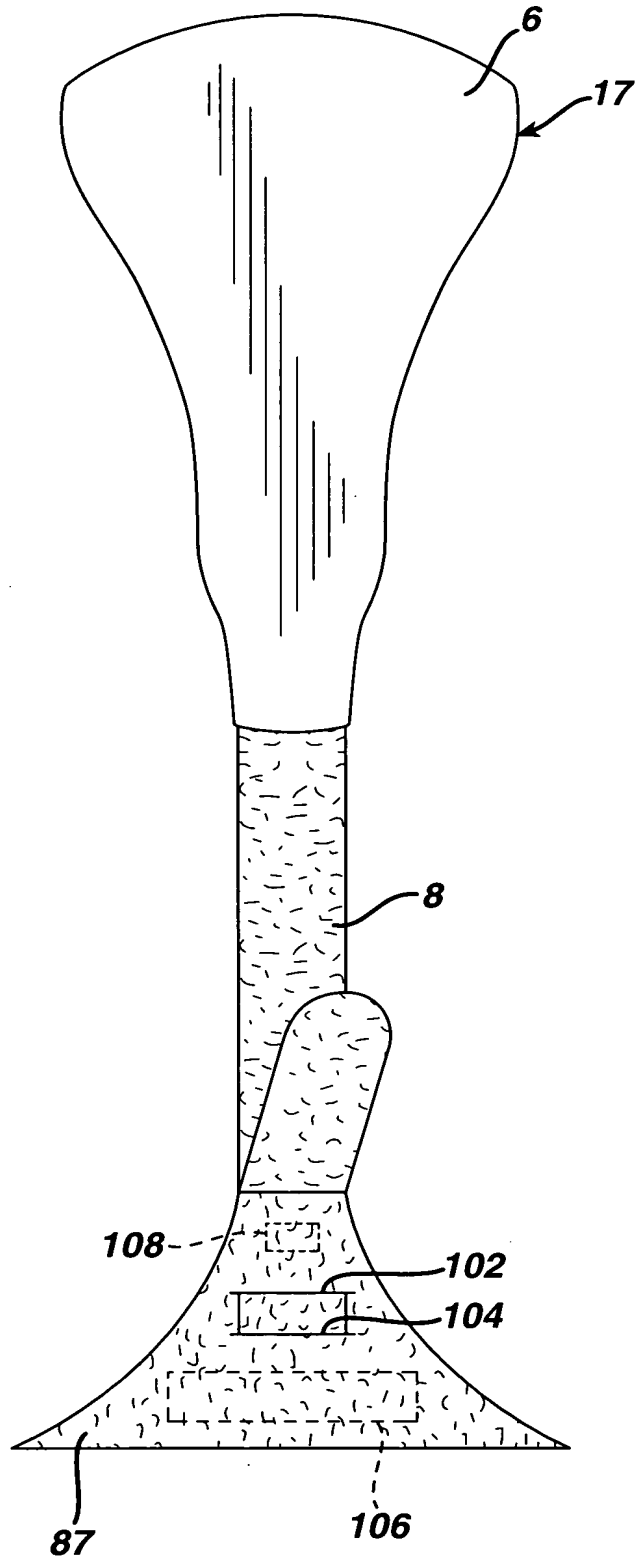
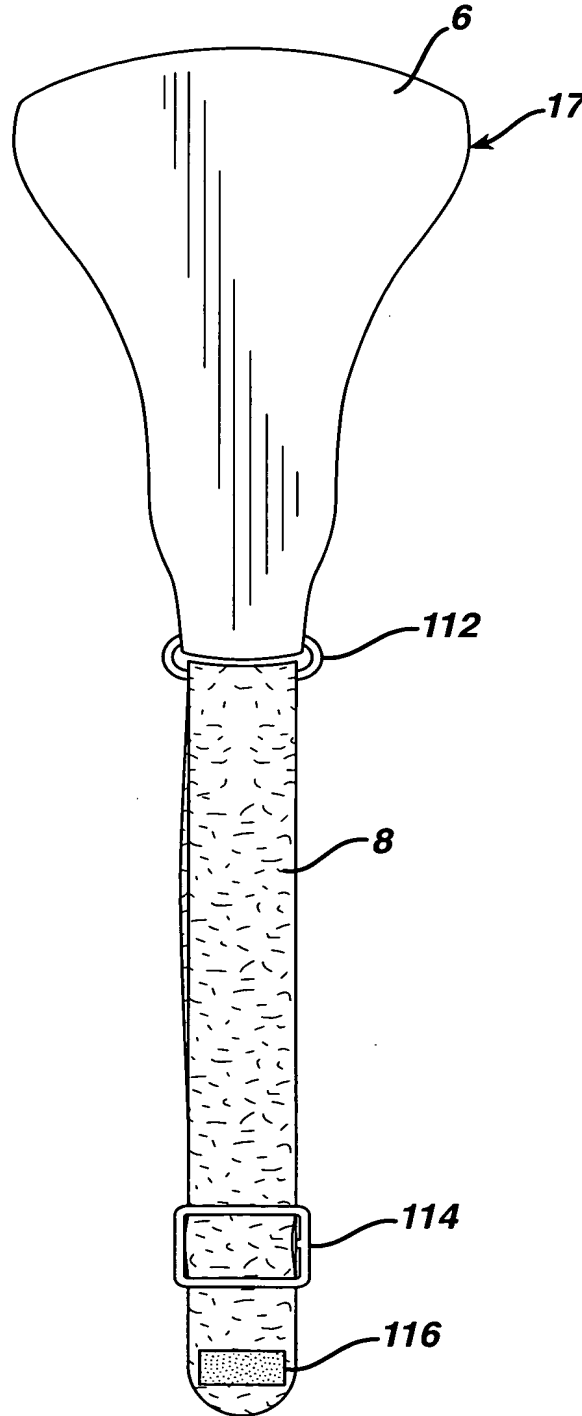
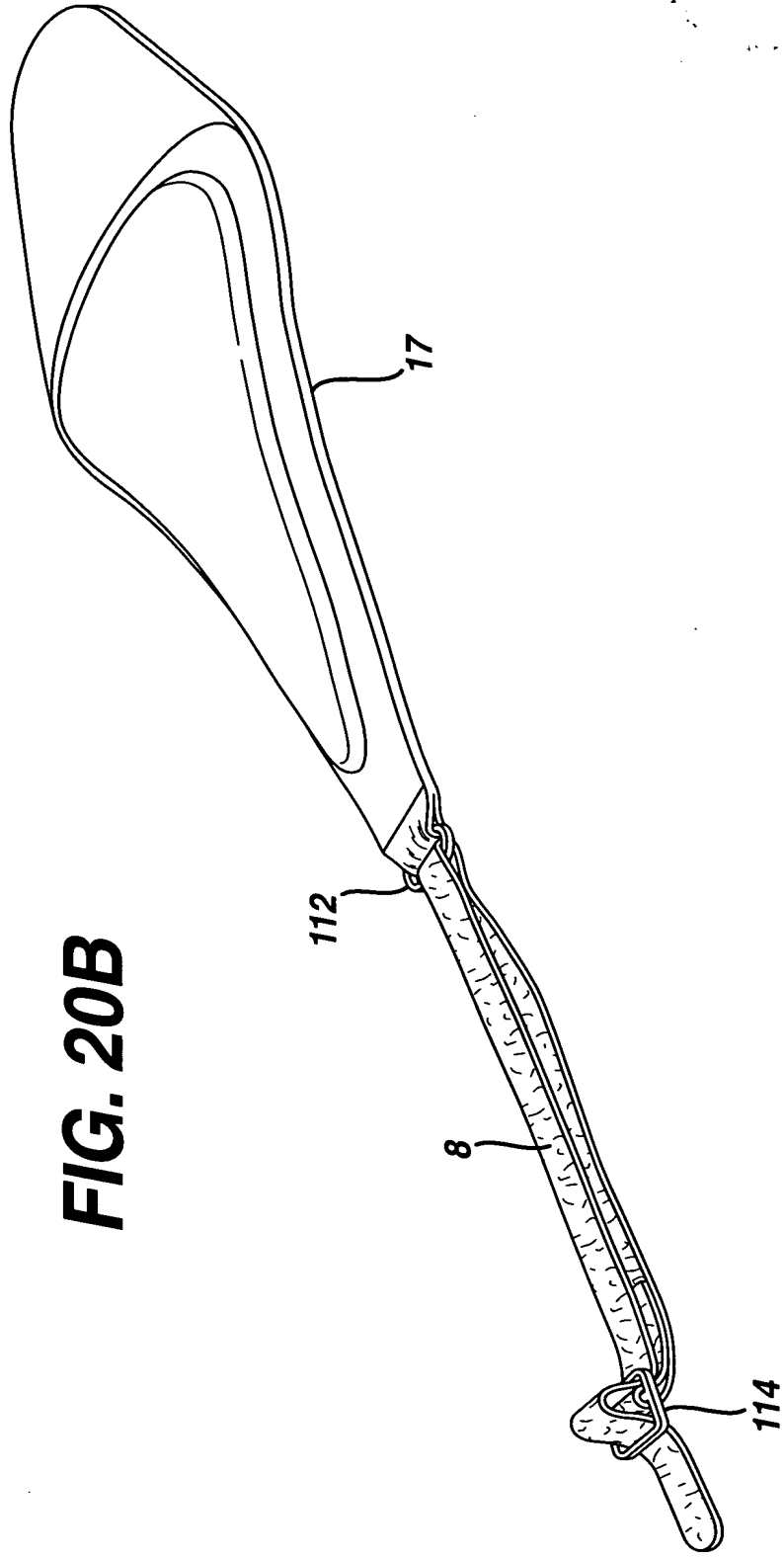


FIG. 19C

**FIG. 20A**

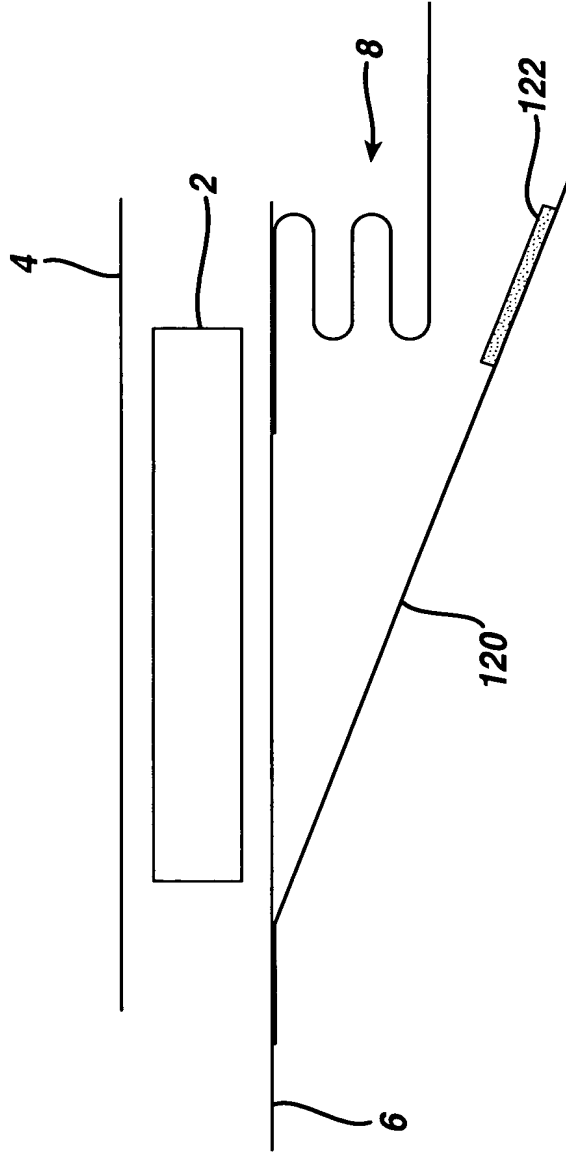


FOR "666666"



**FIG. 20B**

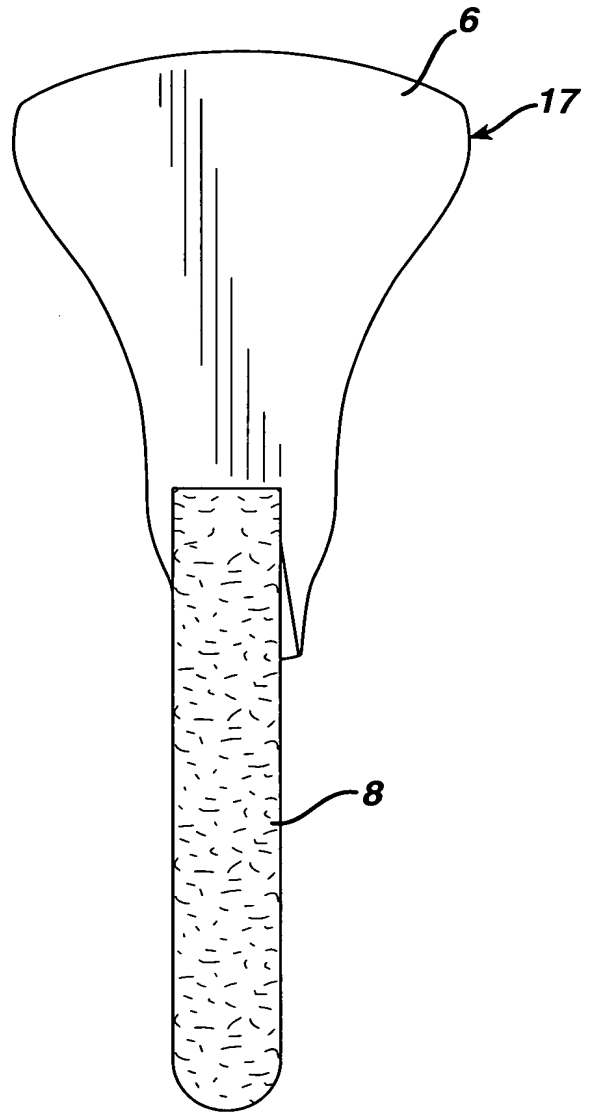
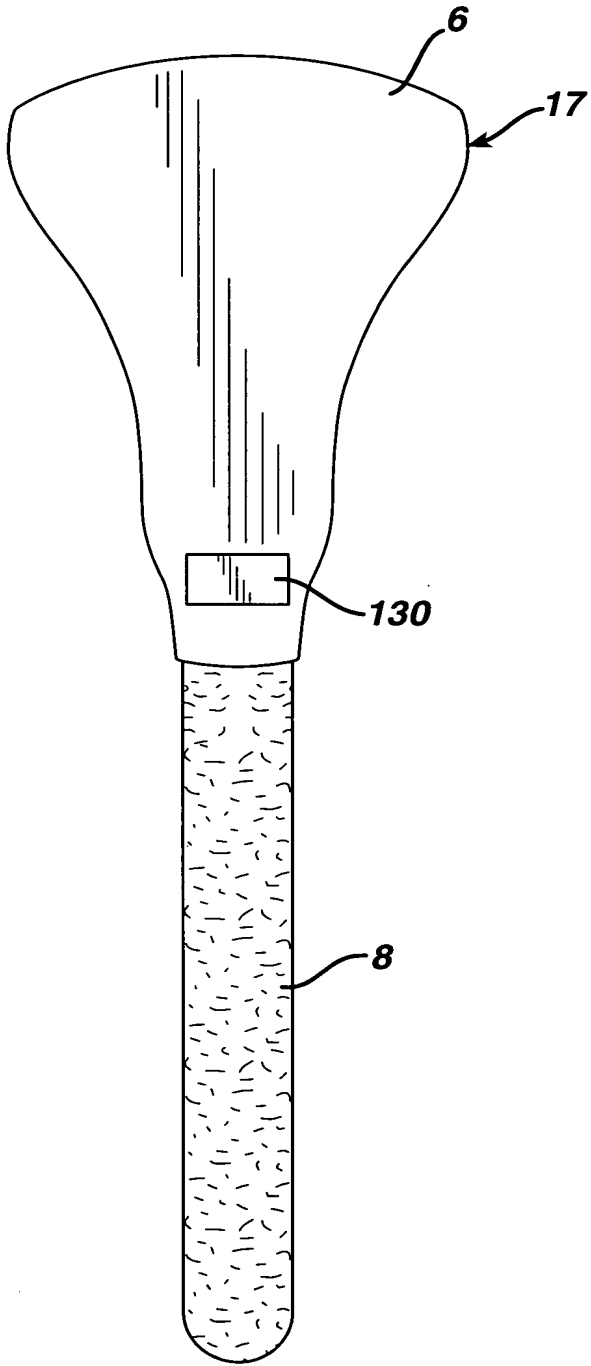
FIG. 21





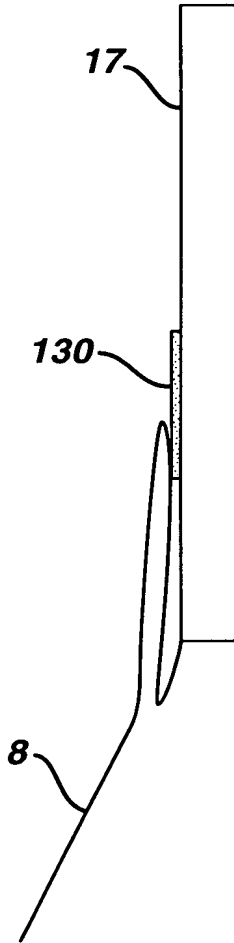
**FIG. 22A**

**FIG. 22B**



FOOT HUBS

**FIG. 22C**



**FIG. 22D**

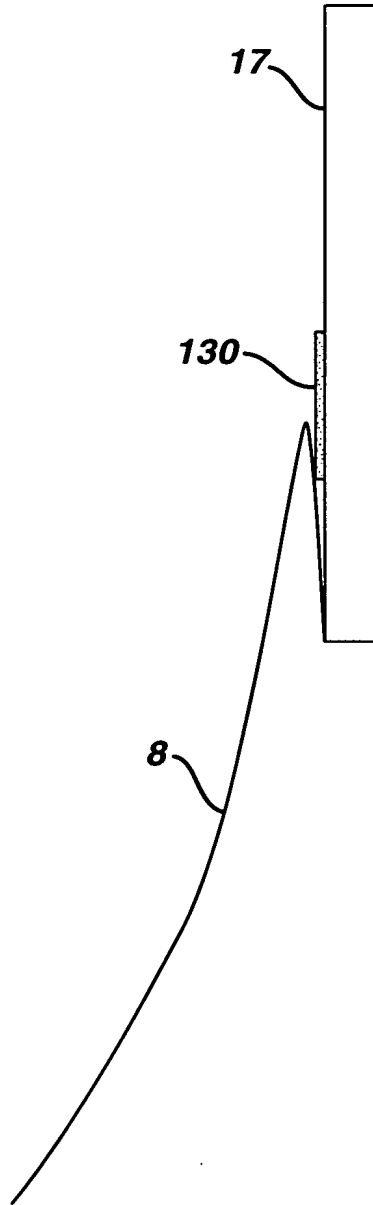


FIG. 22C

**FIG. 23A**

**FIG. 23B**

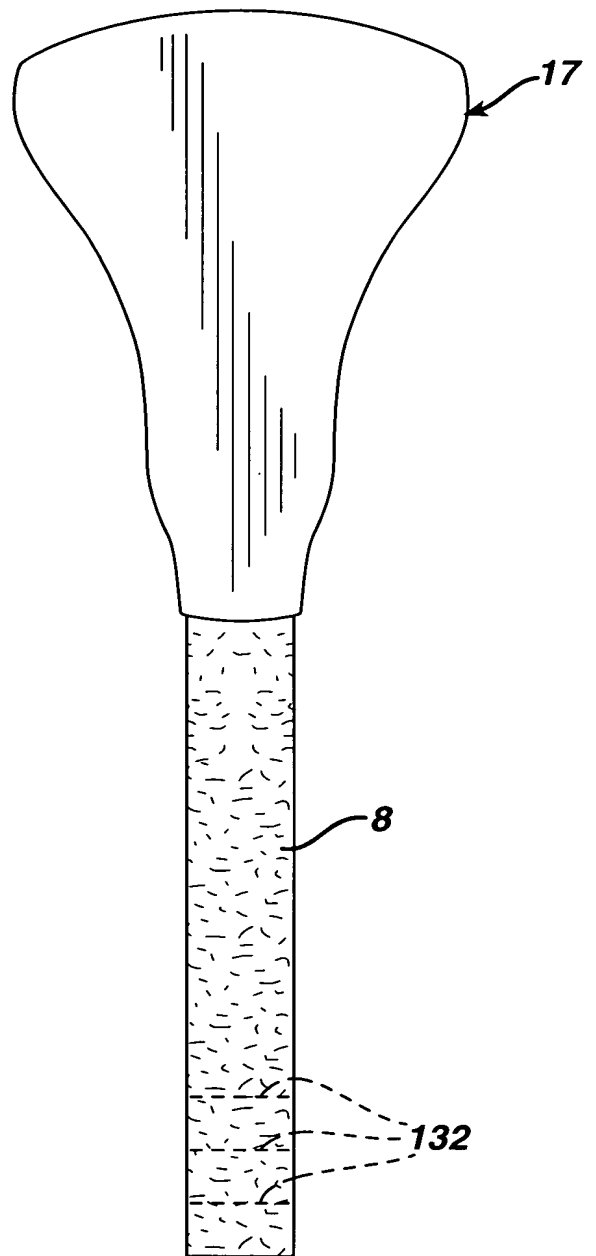
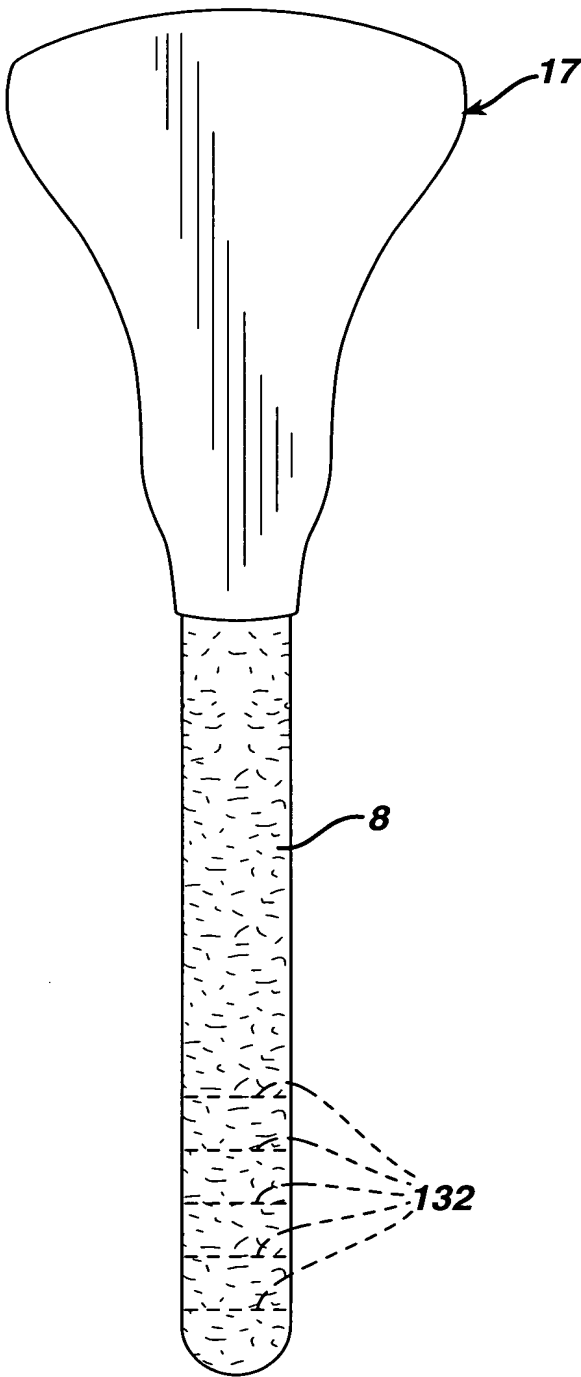
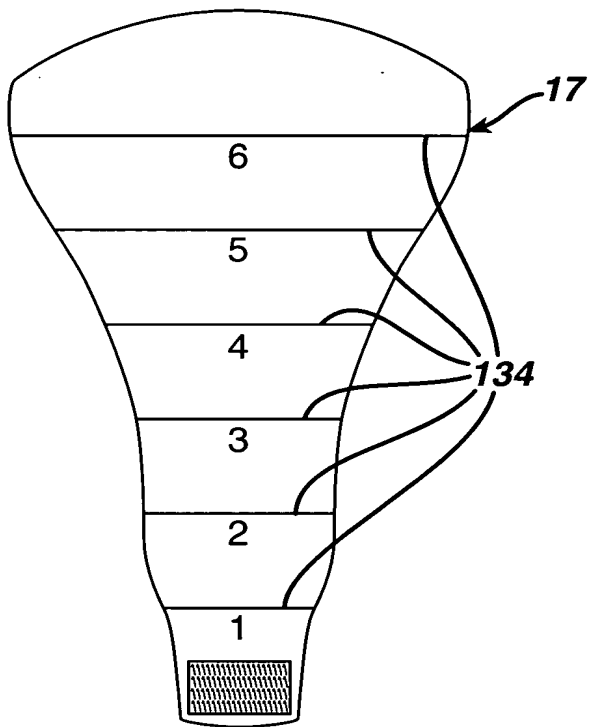


FIG. 23A



**FIG. 24A**



**FIG. 24B**

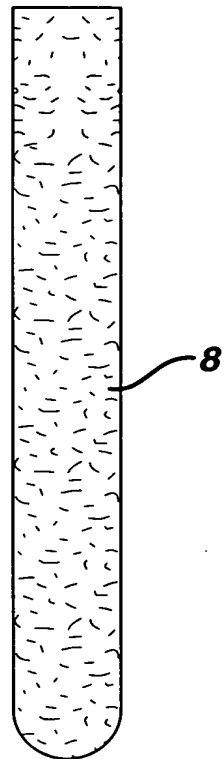
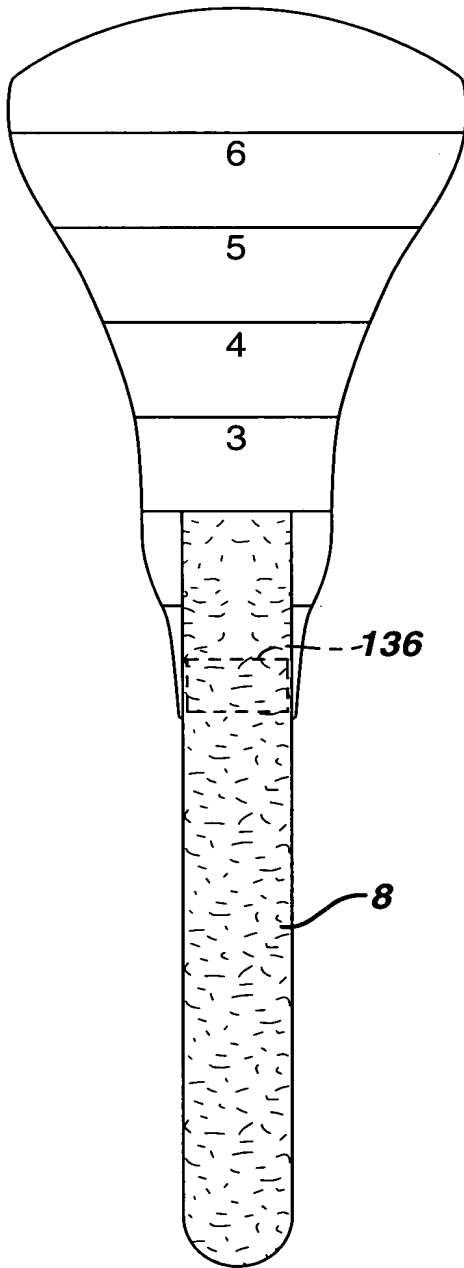


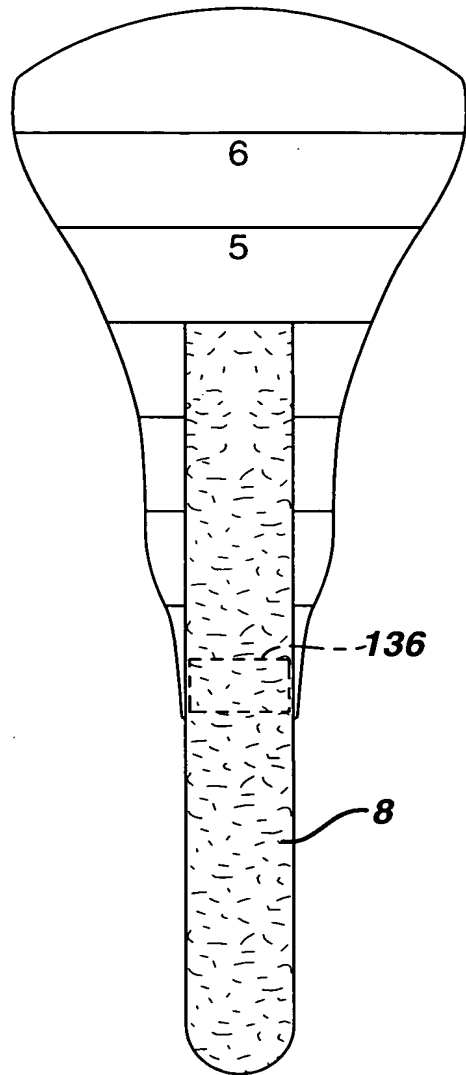
FIG. 24A



**FIG. 24C**

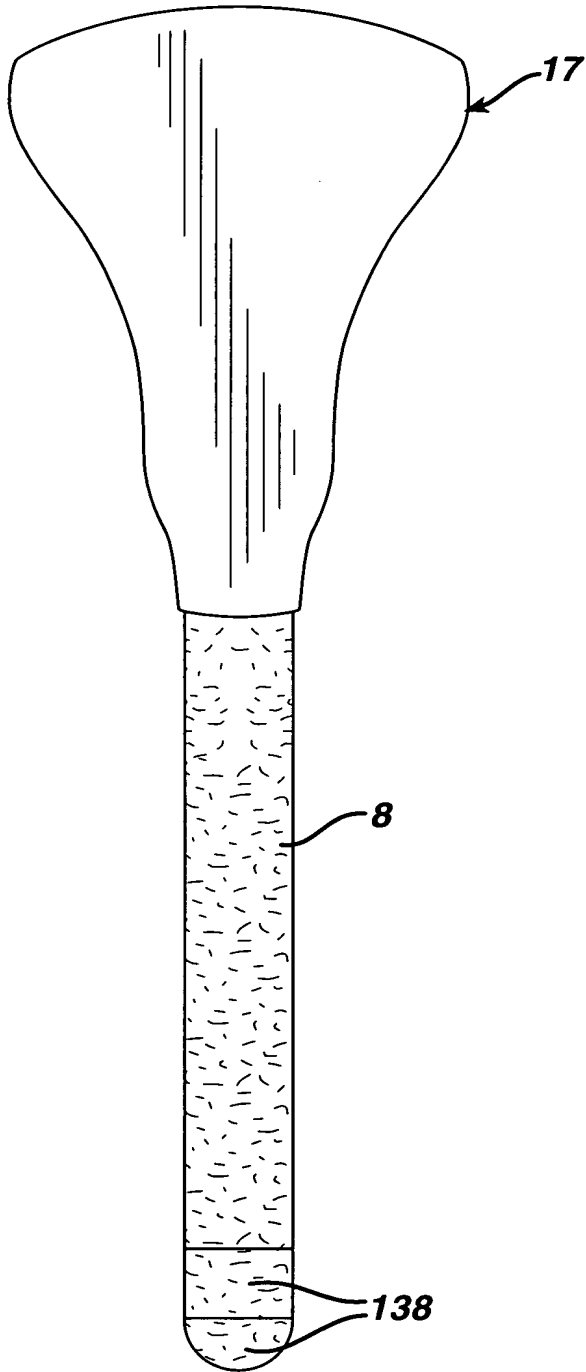


**FIG. 24D**



FOR THE "HOLLO" BOD

**FIG. 25A**



**FIG. 25B**

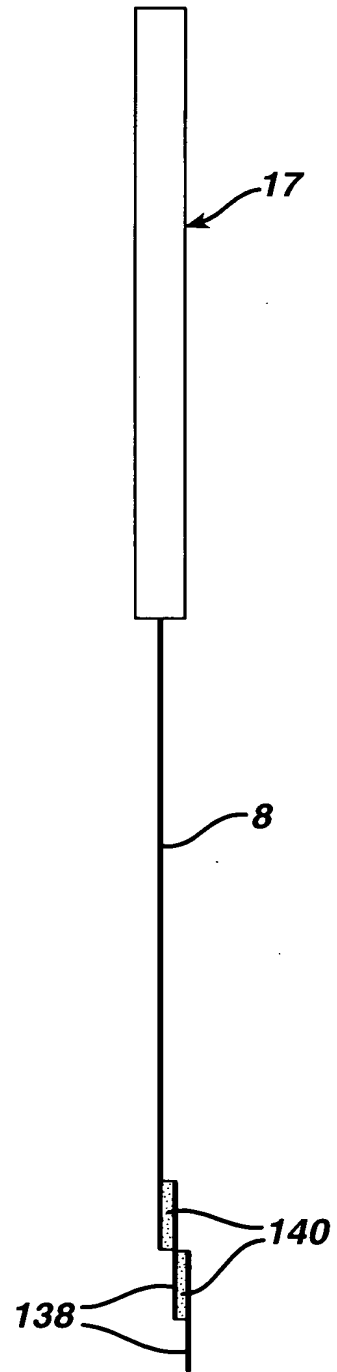
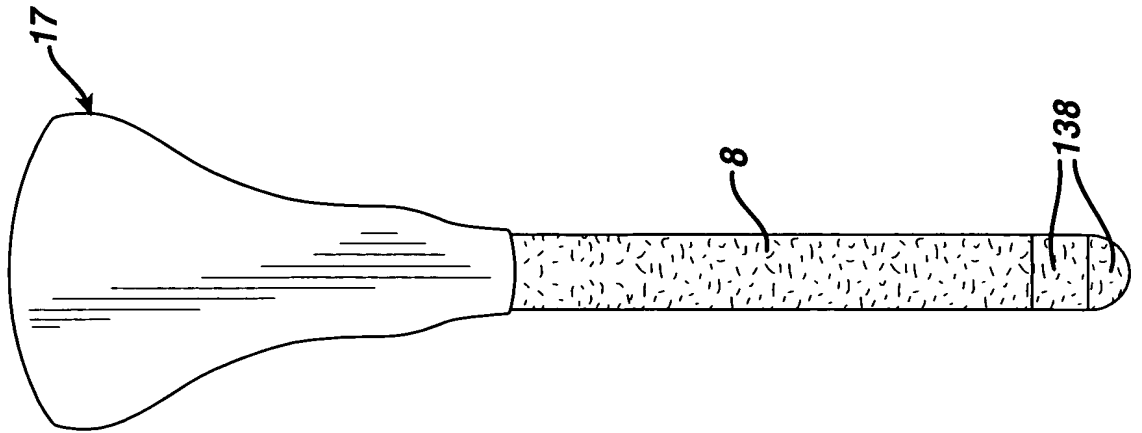
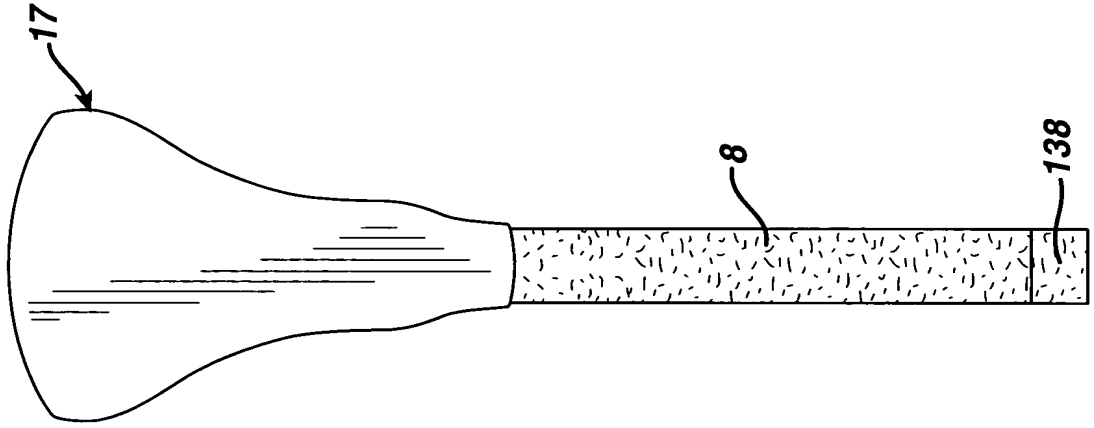


FIG. 25A

**FIG. 26A**



**FIG. 26B**



**FIG. 26C**

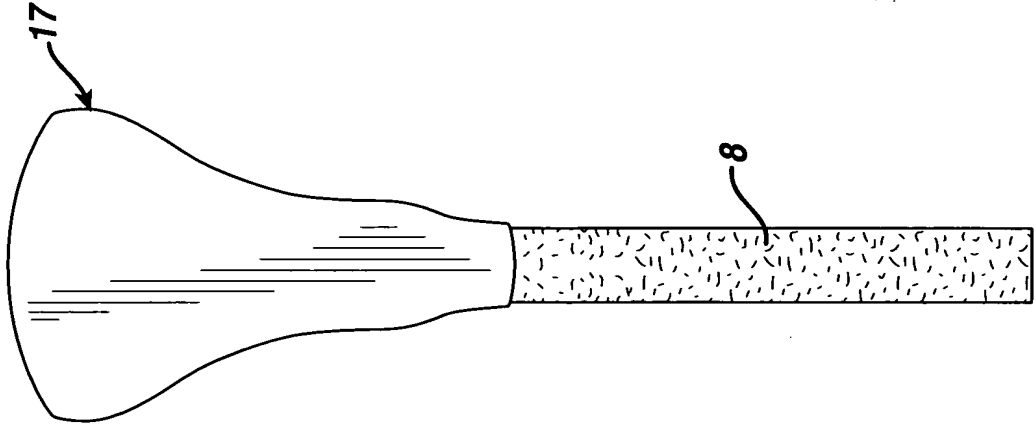


FIG. 27A

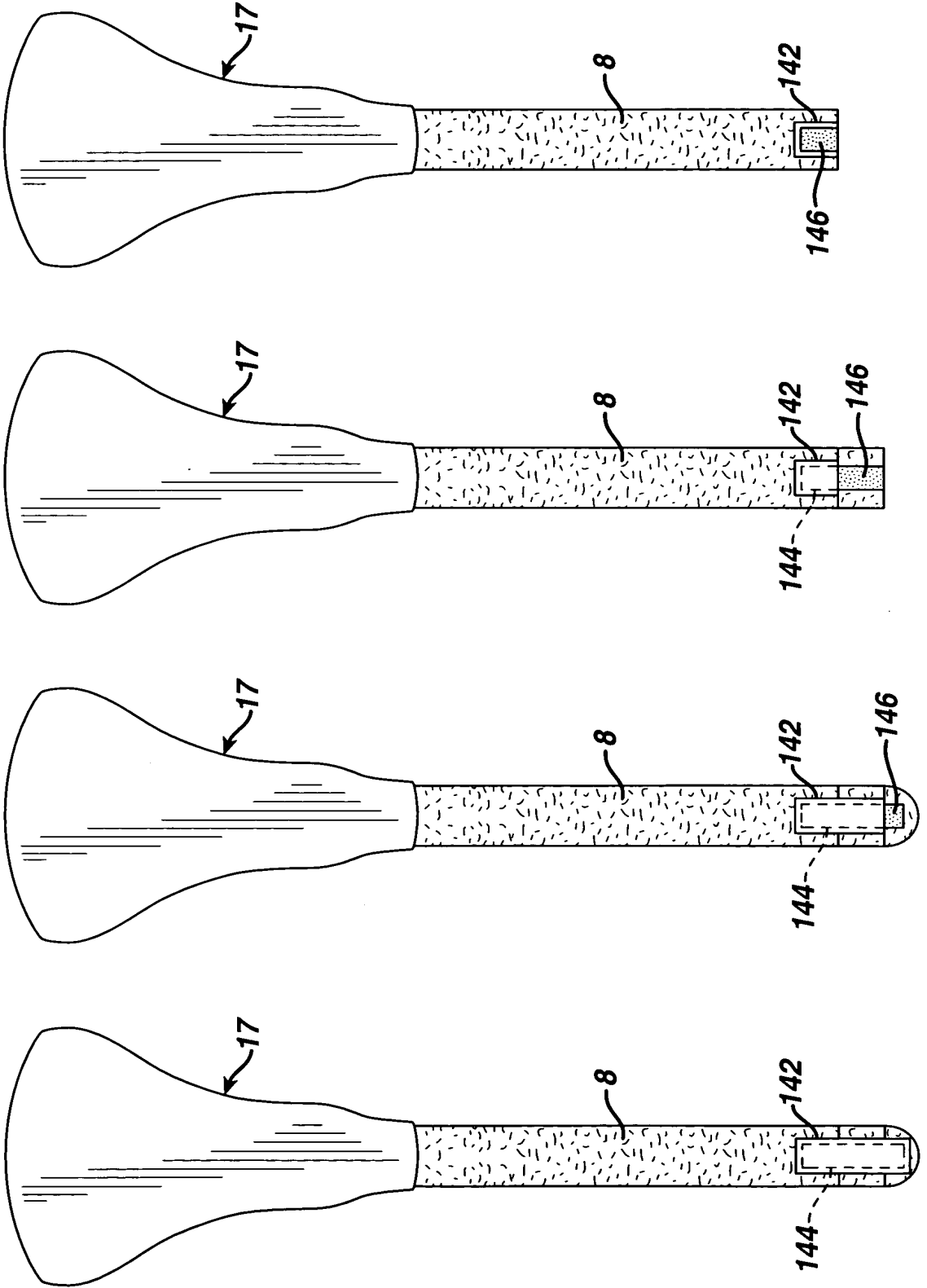


FIG. 27B

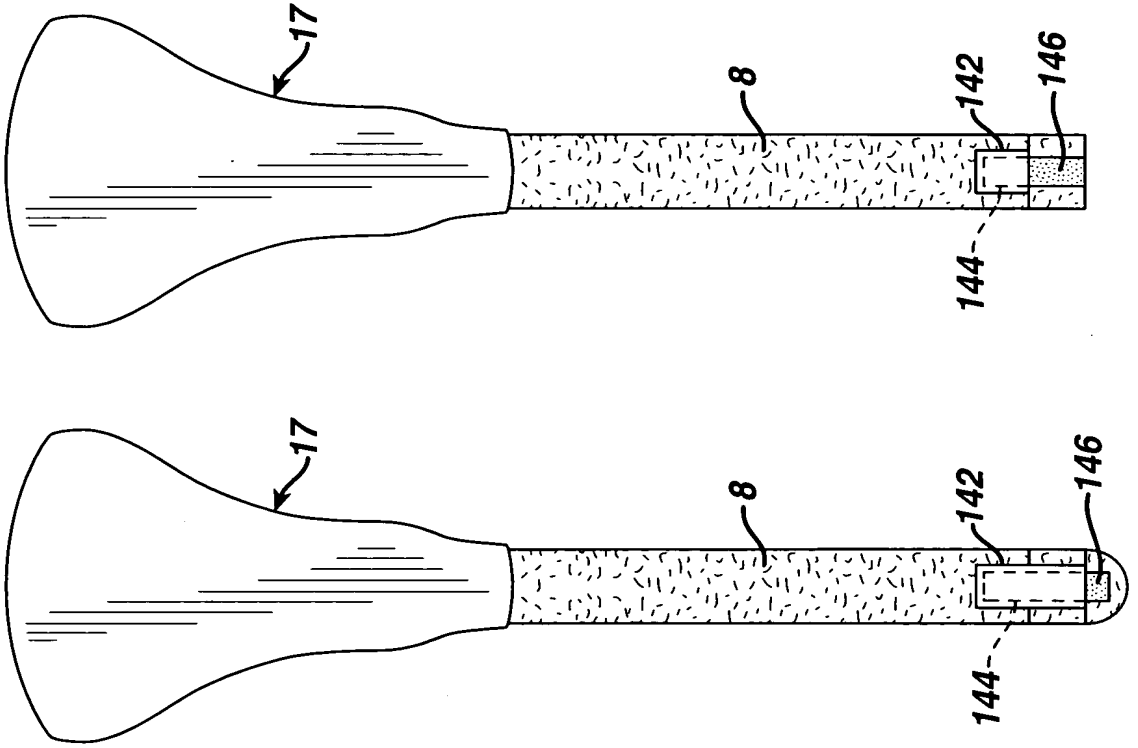


FIG. 27C

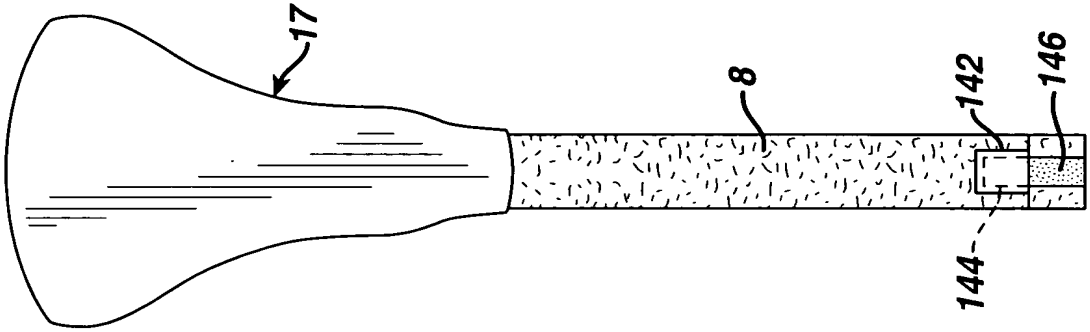


FIG. 27D

